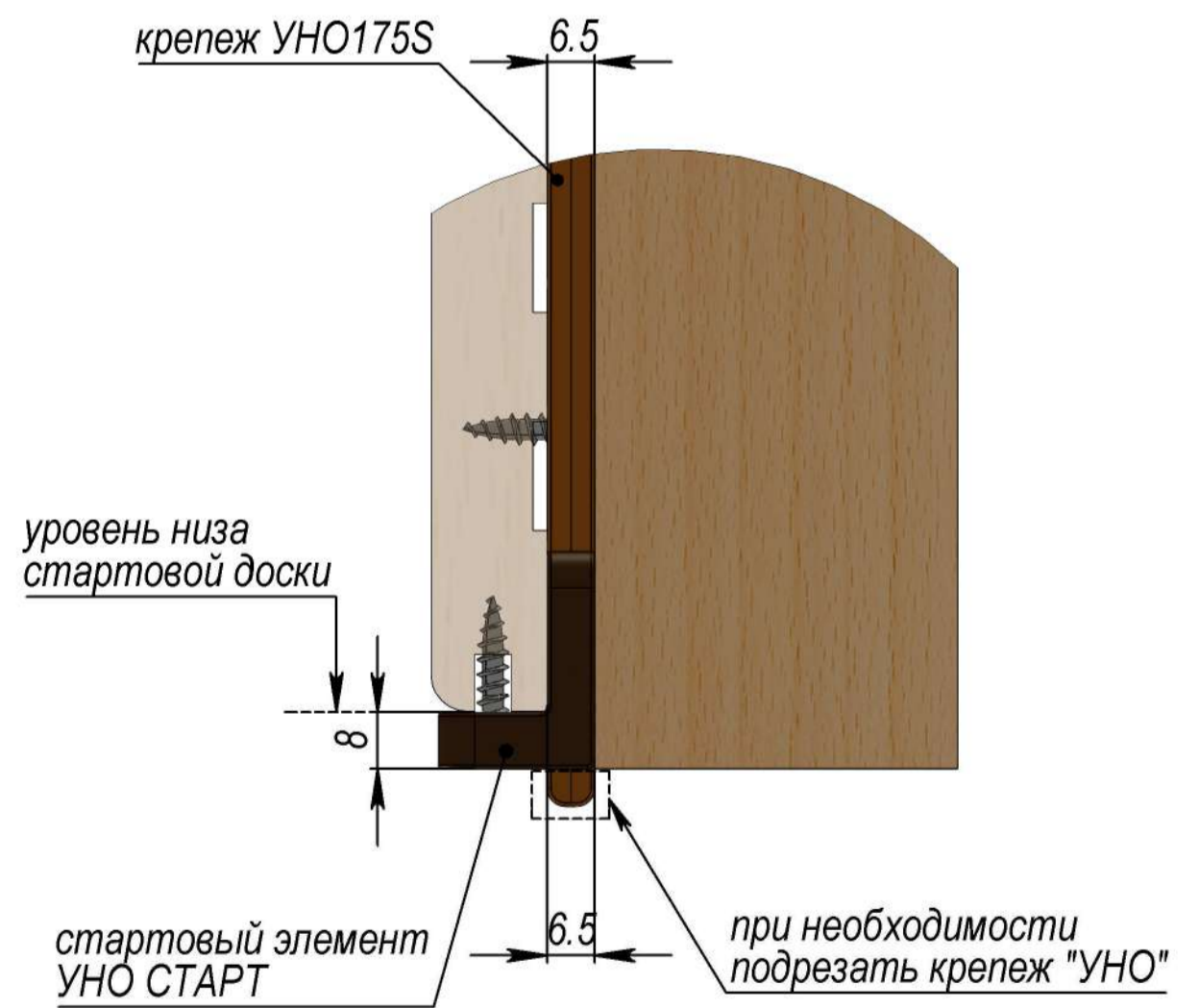
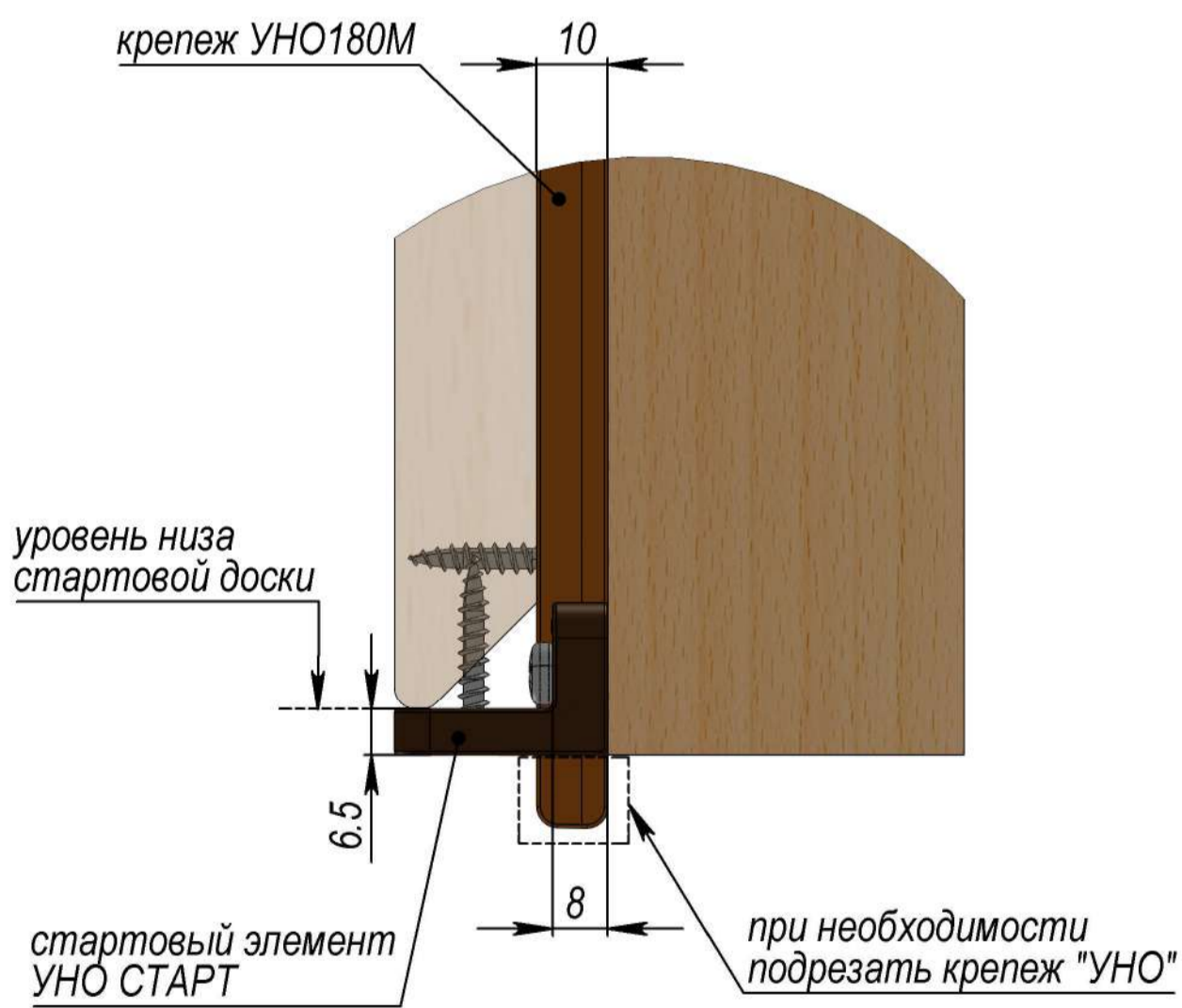


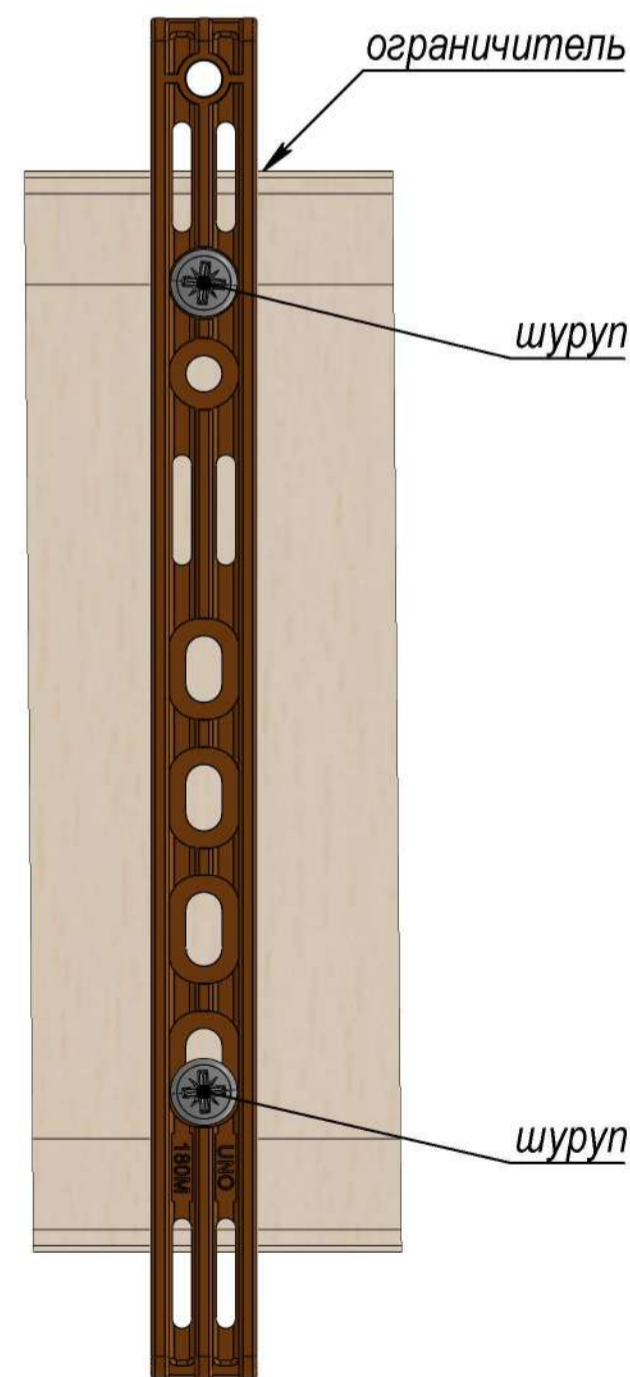
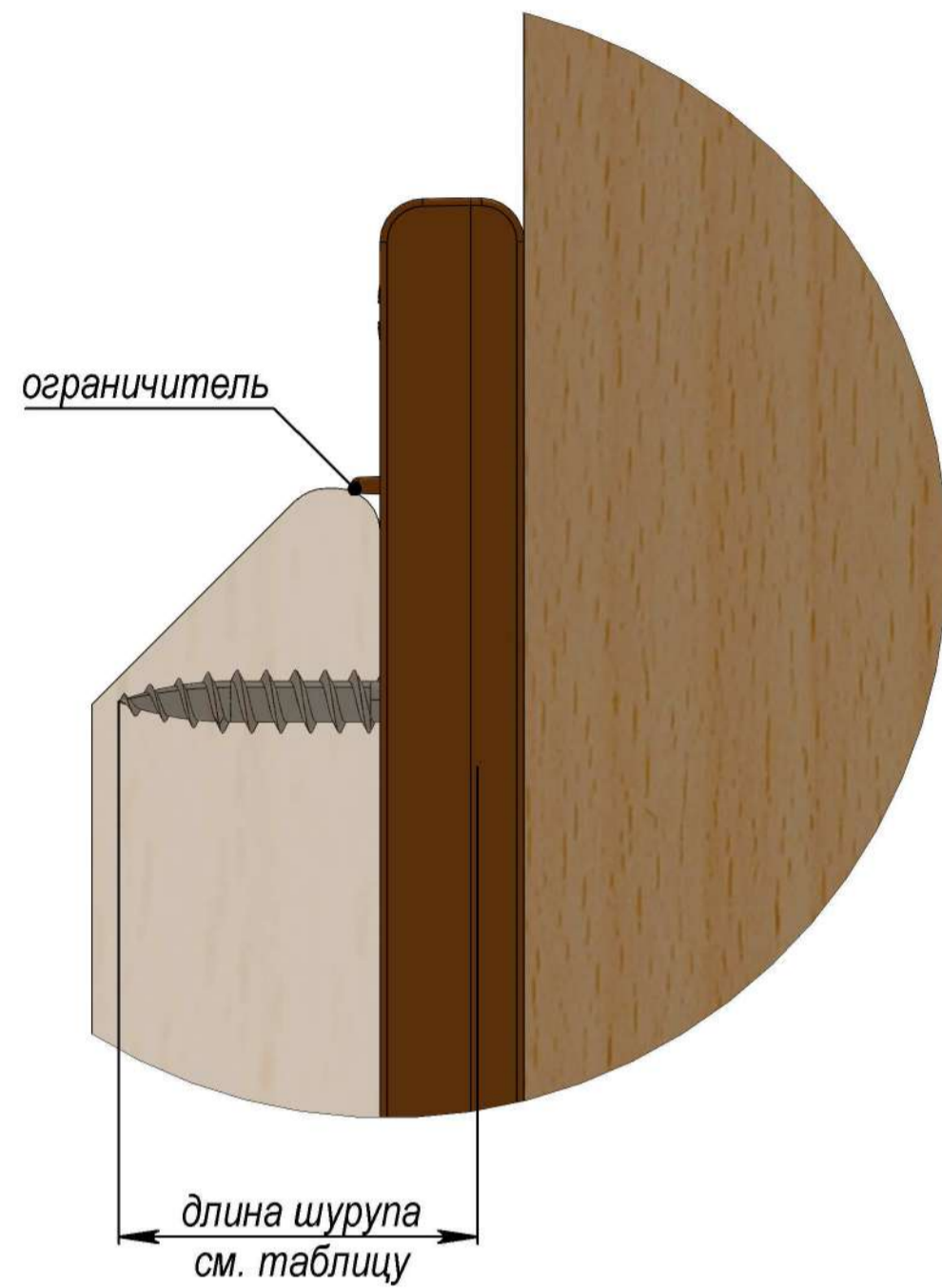
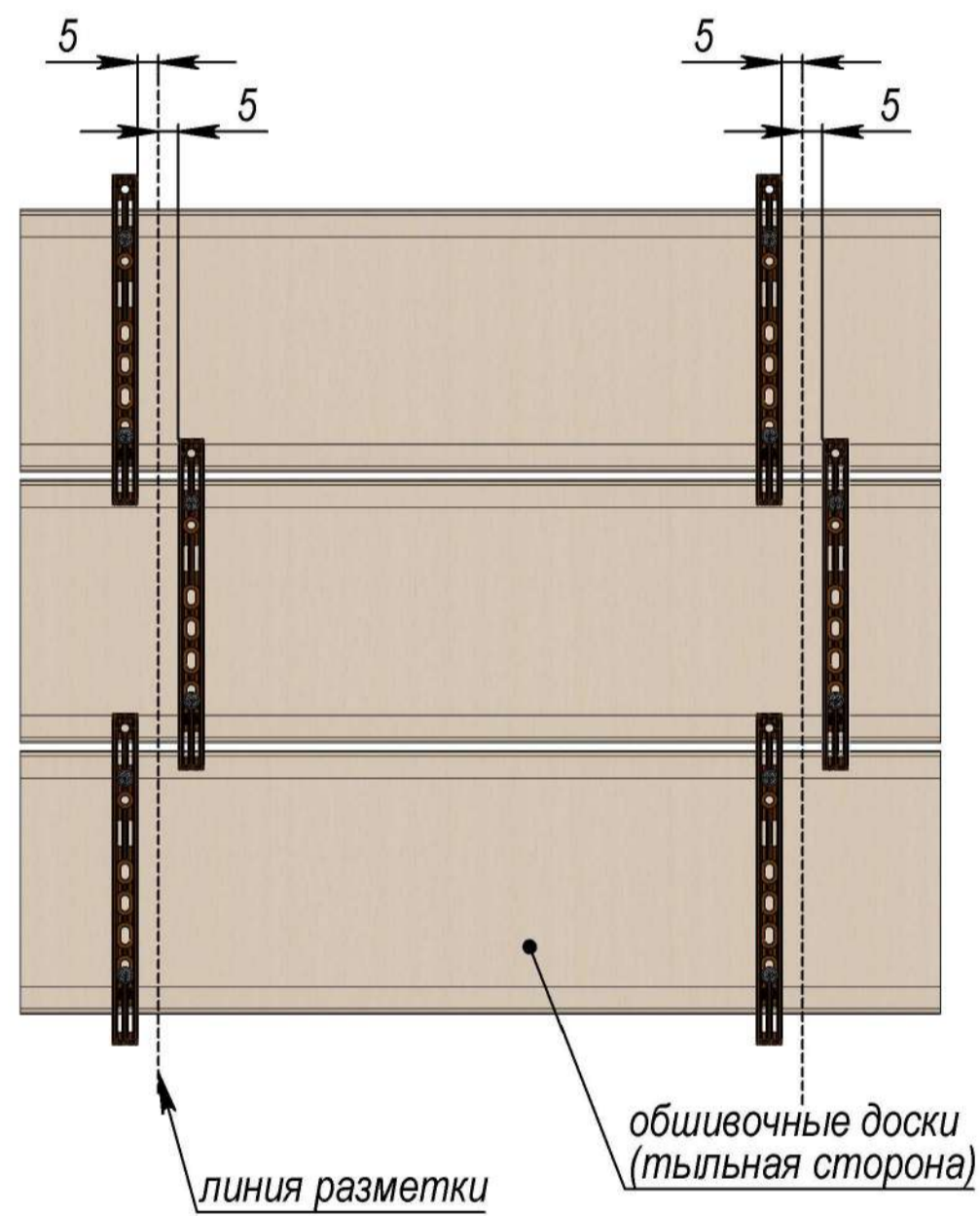
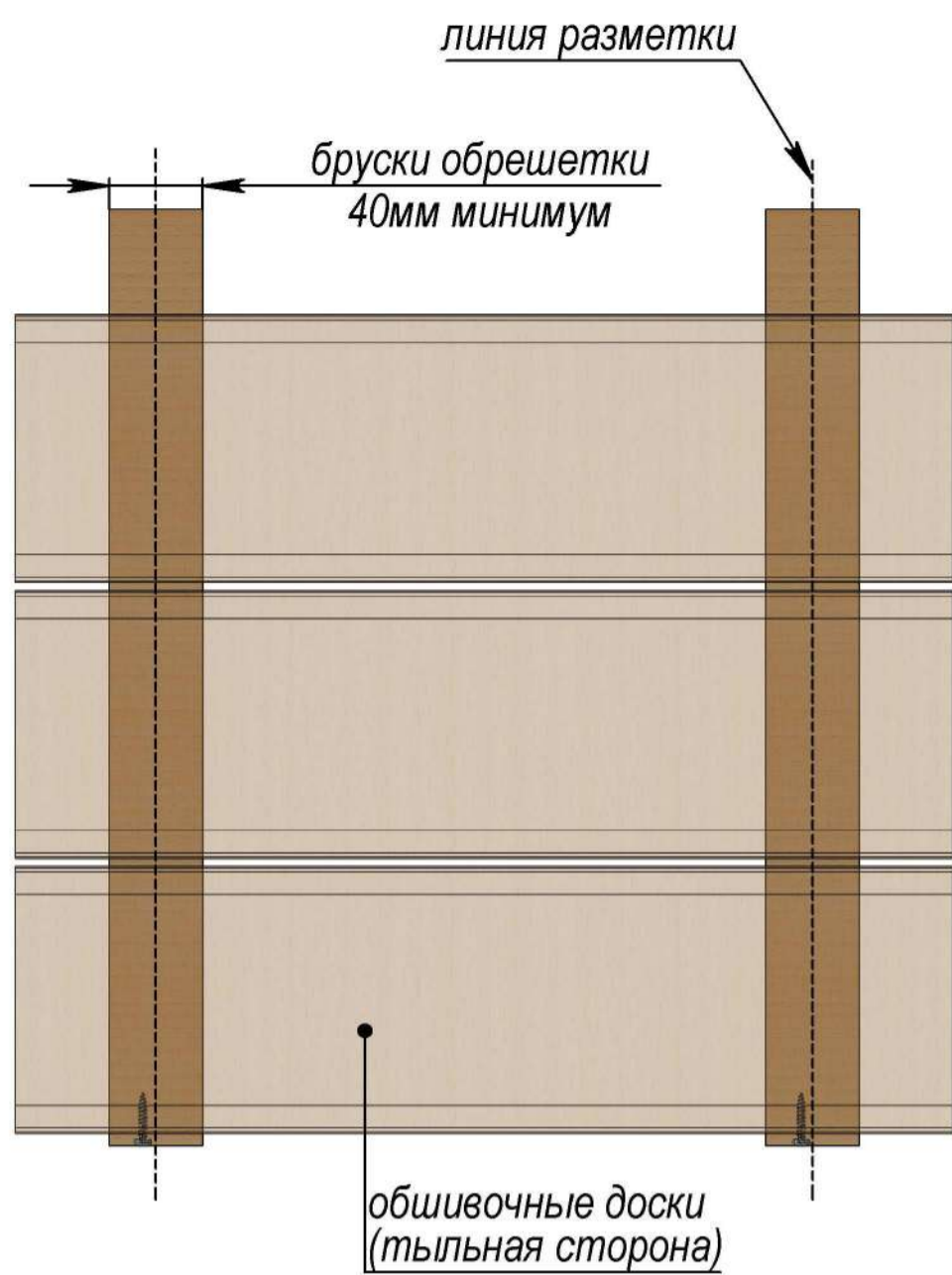
Вариант установки стартового элемента "УНО СТАРТ" для крепежа "УНО180"

Вариант установки стартового элемента "УНО СТАРТ" для крепежа "УНО175"



1. После монтажа обрешетки нанести на фасады разметку нижней границы зашивки планкеном. Разметка наносится с помощью уровня, по всему периметру здания. После нанесения нижнего уровня крепим стартовые элементы "УНО СТАРТ" саморезами к брускам обрешетки.

				Система крепежа "УНО"			
Изм.	Лист	№ докум.	Подп.	Дата	Лит.	Масса	Масштаб
							1:1
Разраб.					Монтаж стартового элемента "УНО СТАРТ"		
Пров.					Лист	Листов	
Т.контр.							
Н.контр.							
Утв.							

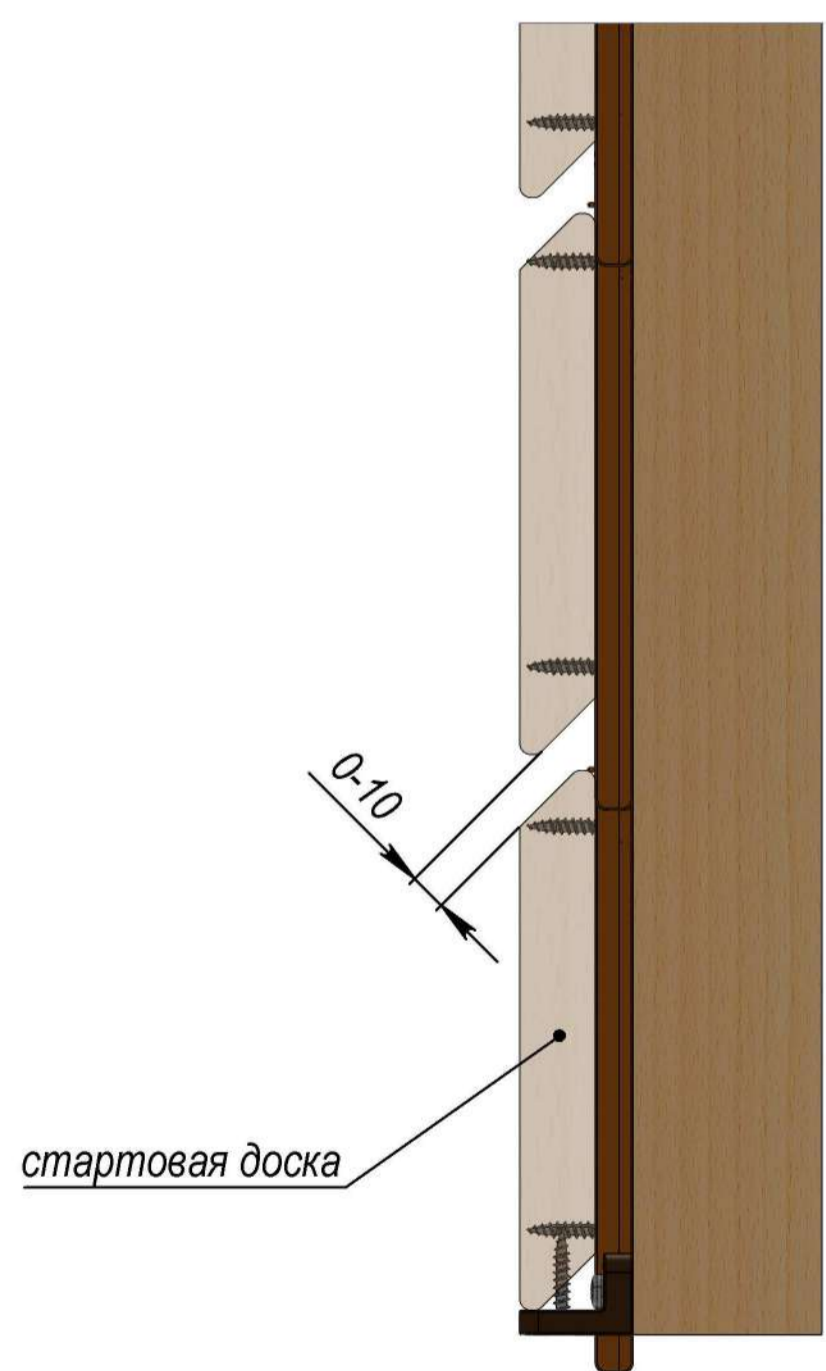
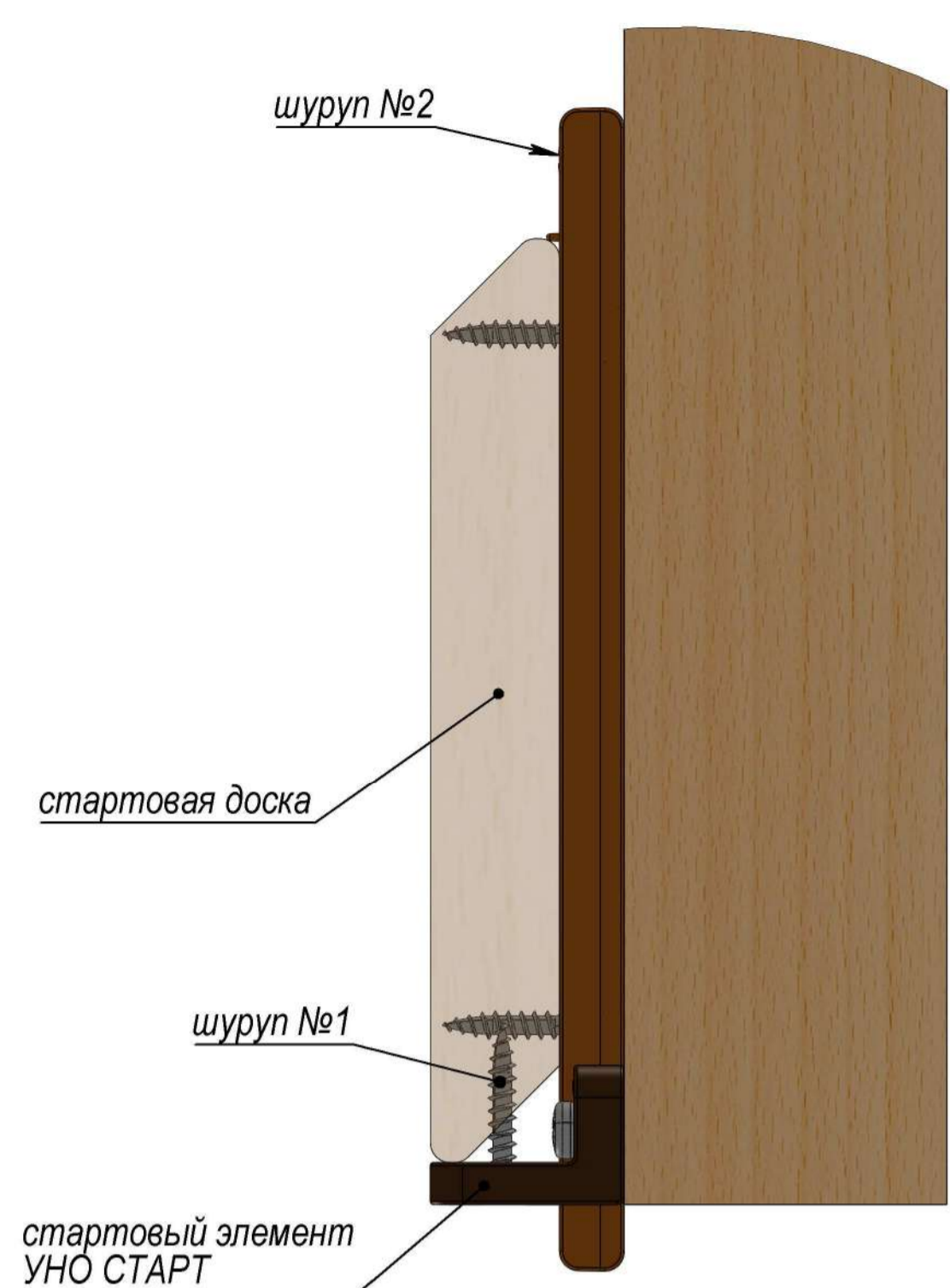
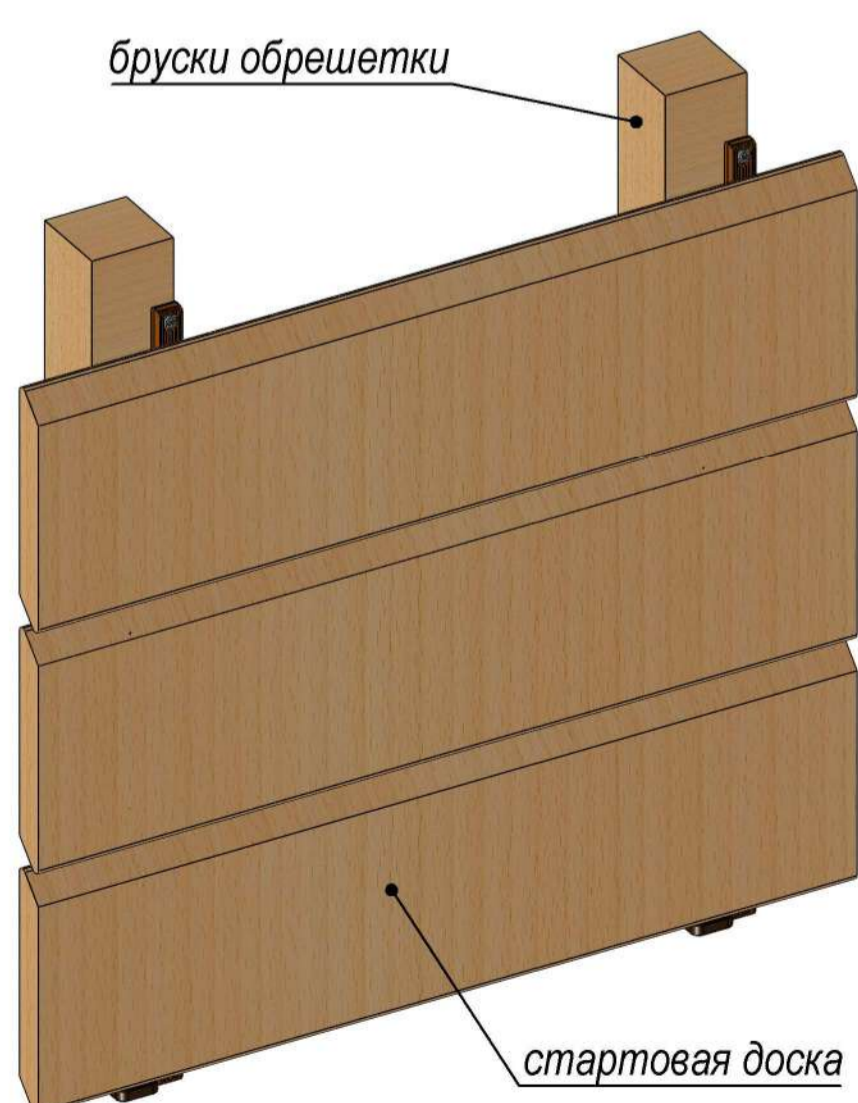
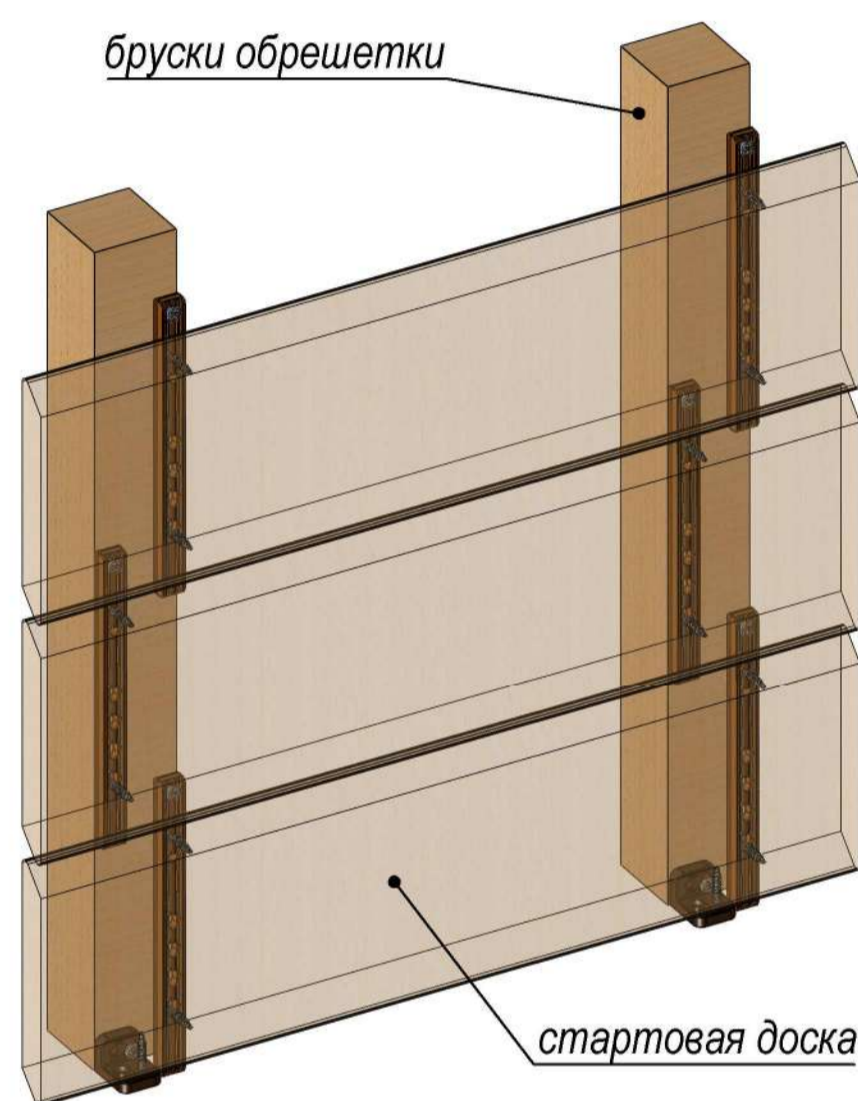
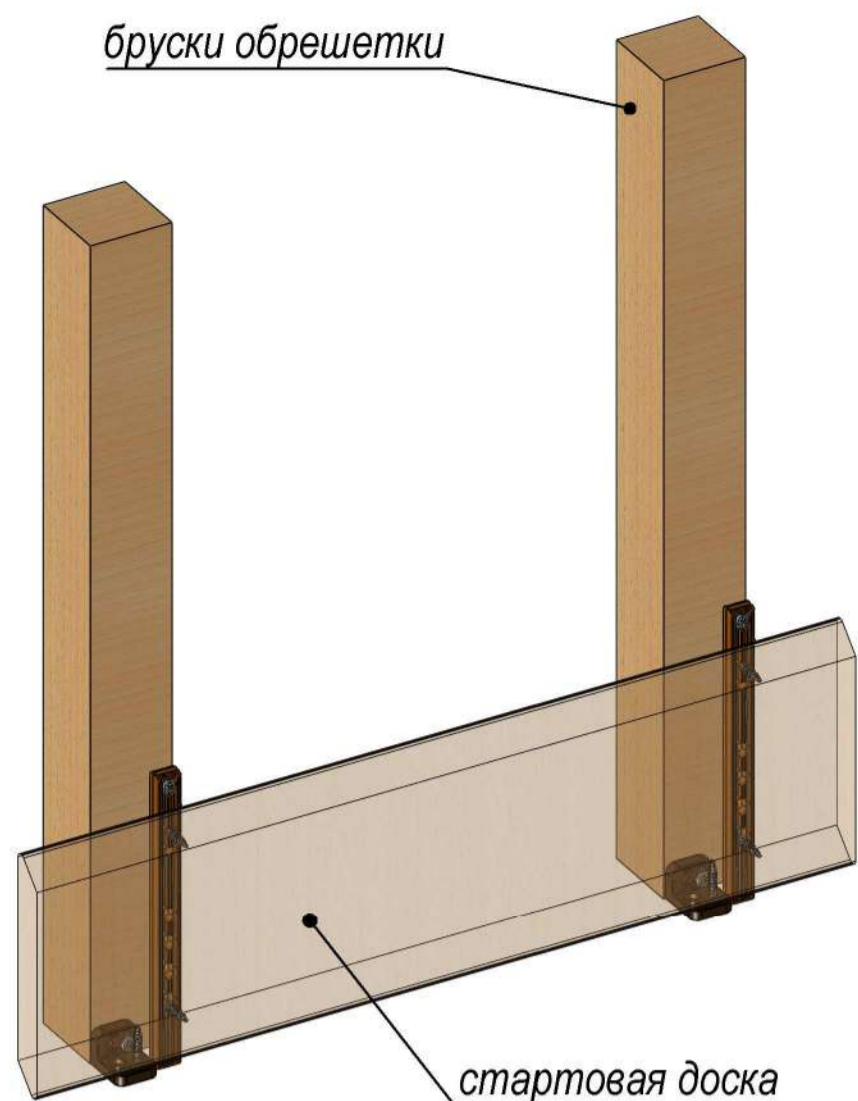


Подбор длины шурупа, в зависимости от толщины обшивочной доски

длина самореза, мм	Толщина обшивочной доски				
	14	18	20	25	30
УНО 175S					
15	x				
20		x	x		
УНО 180M					
20		x			
25			x	x	x

2. Предварительно обрезанный в размер планкен пофрагментно укладываем на чистую и ровную поверхность. Наносим разметку повторяющую оси брусков обрешетки с помощью карандаша или разметочной нити. Устанавливаем крепеж "УНО" вдоль линии разметки смещая крепеж на 5-10мм относительно линии разметки в шахматном порядке. Следует уделить внимание плотному прилеганию специального ограничителя к краю доски.

				Система крепежа "УНО"			
Изм	Лист	№ докум.	Подп.	Дата	Лит.	Масса	Масштаб
							1:1
Монтаж крепежа "УНО" на обшивочной доске					Лист		Листов
Утв.							



2. Ставим стартовую обшивочную доску на предварительно установленный стартовый крепеж "УНО СТАРТ" и фиксируем шурупами №1 и №2.

3. Устанавливаем последующие доски с требуемым зазором и фиксируем их шурупами №2.

				Система крепежа "УНО"			
Изм.	Лист	№ докум.	Подп.	Дата	Лит.	Масса	Масштаб
Разраб.							1:1
Пров.					Лист	Листов	
Г.контр.							
Н.контр.							
Утв.							

Монтаж обшивочной доски на обрешетку

Инов. № подл.	Взам. инв. №	Инов. № дубл.	Подп. и дата	Справ. №	Перв. примен.