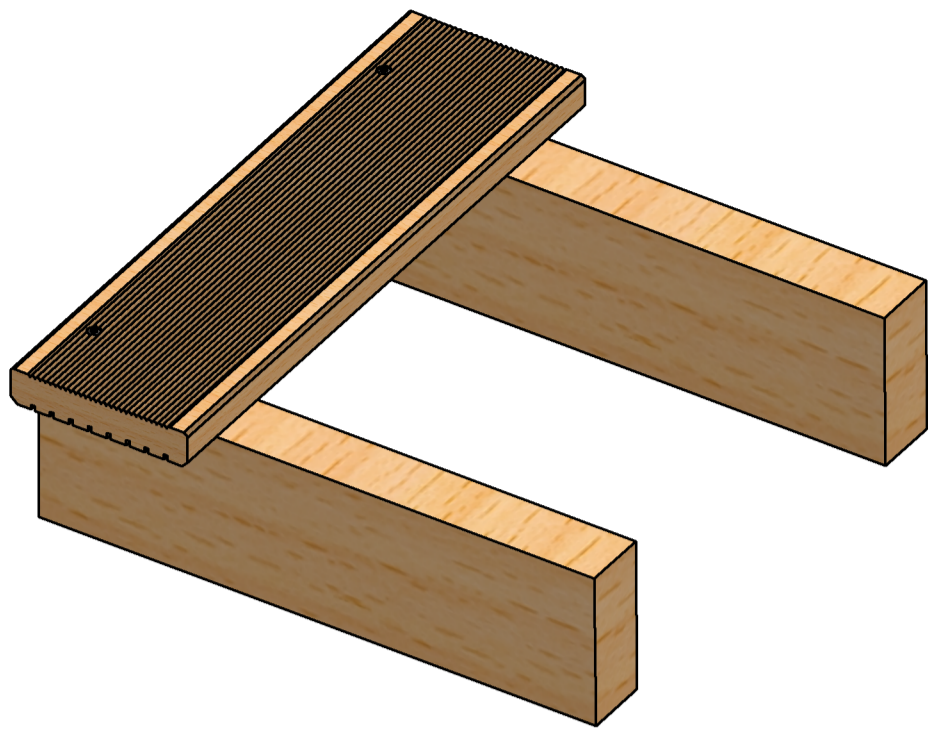
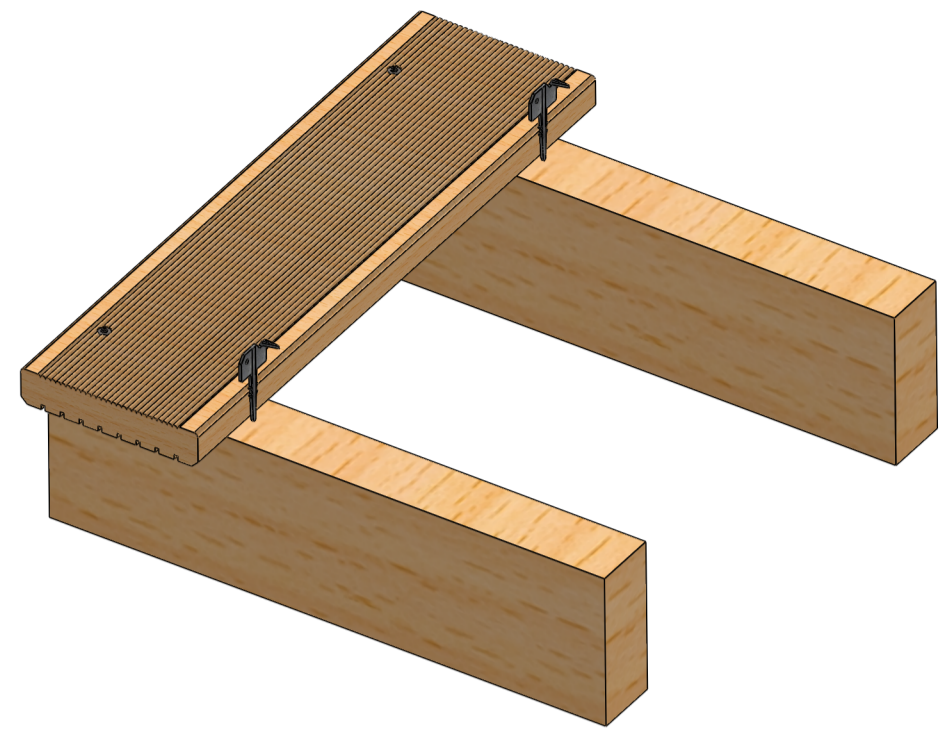


## Скрытый крепеж "ТЕРРАСНЫЙ ГВОЗДЬ"

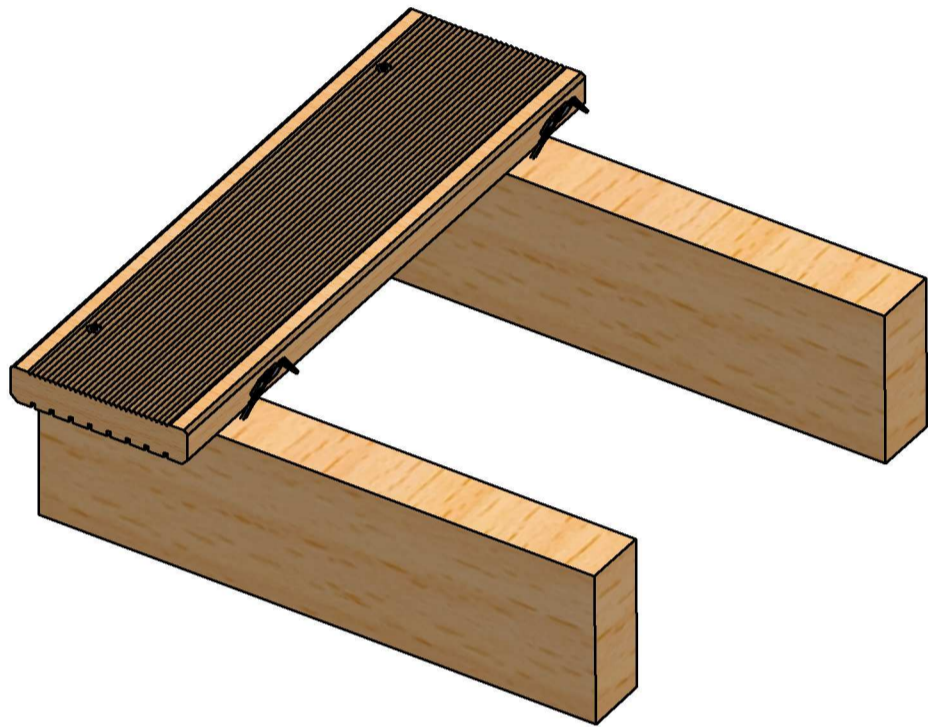
1



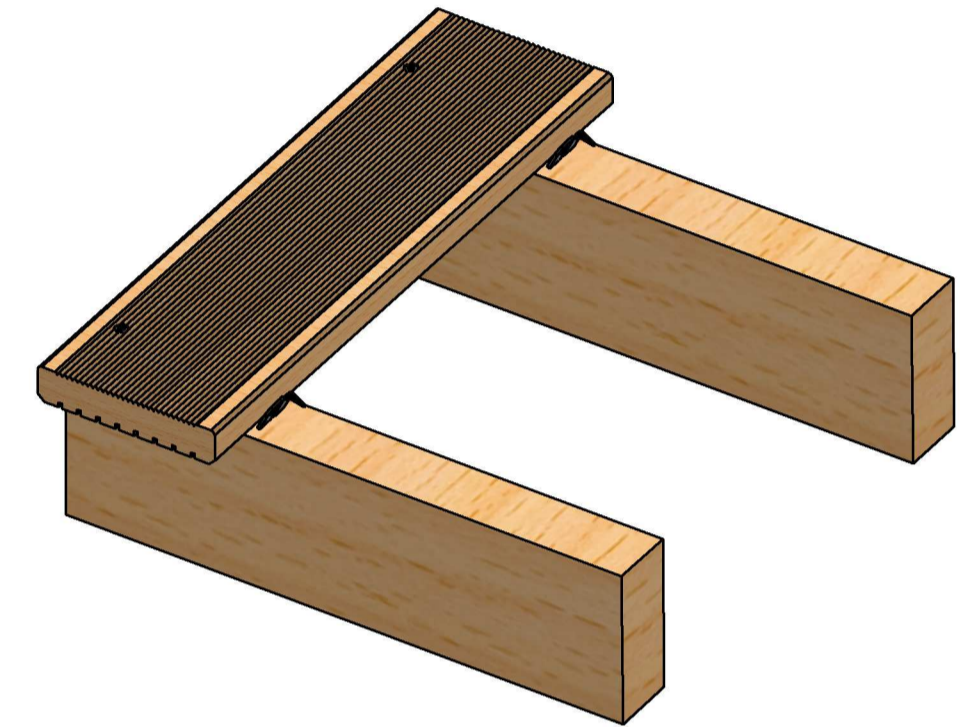
2



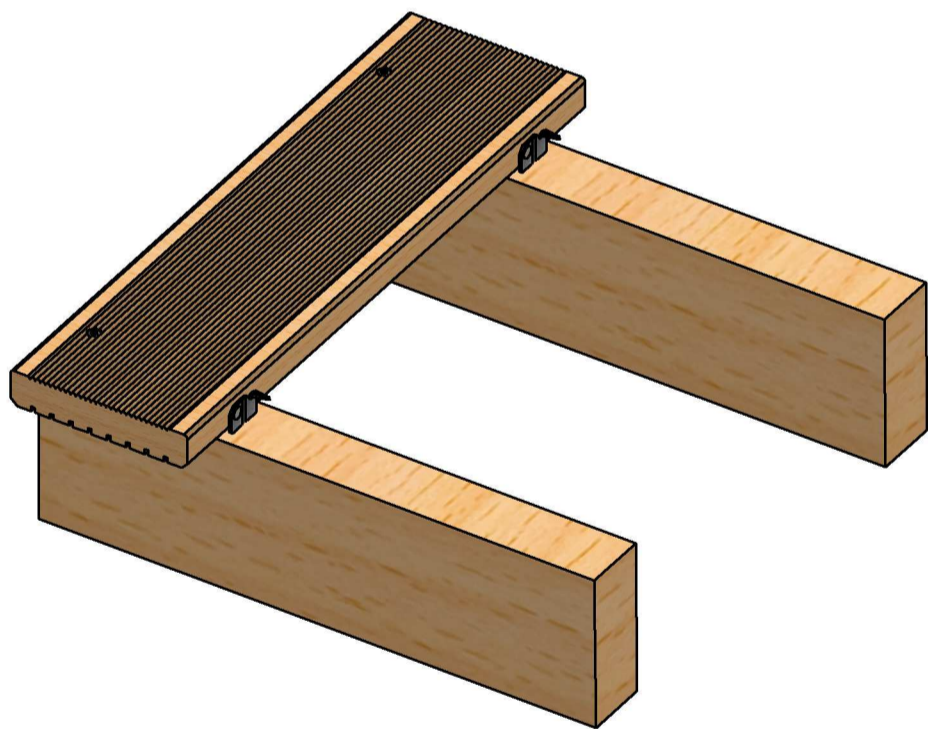
3



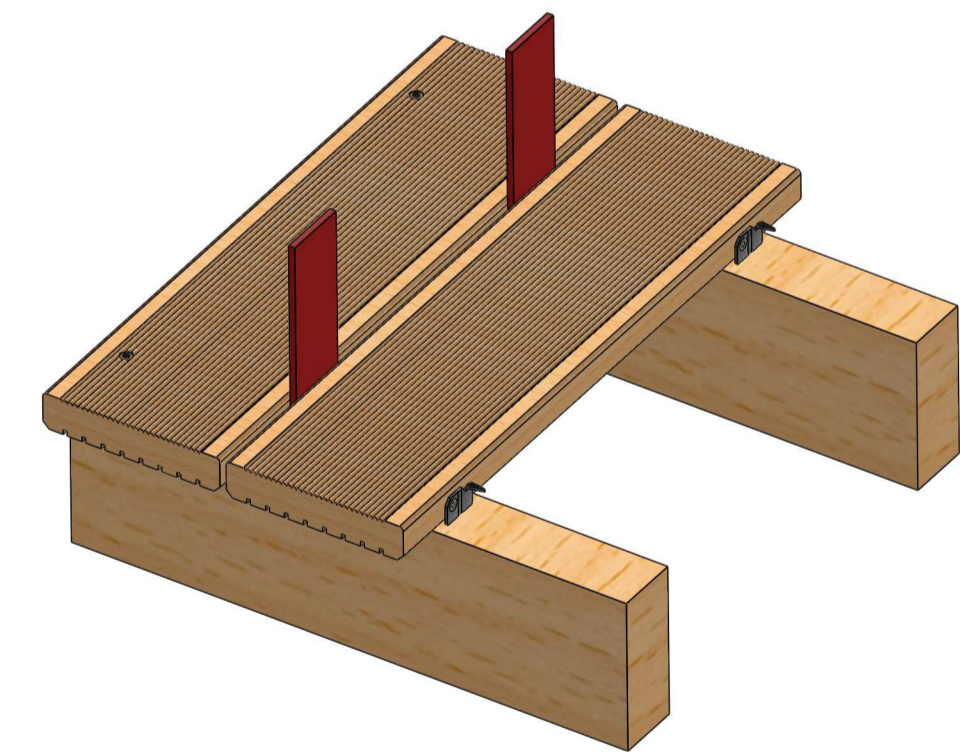
4



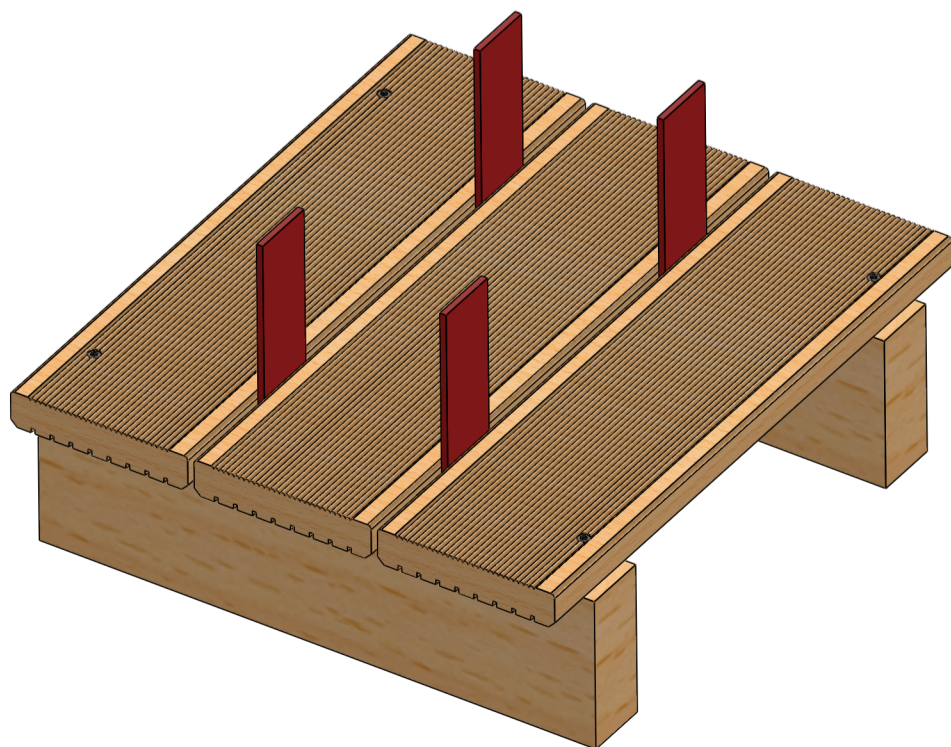
5



6



7



1. Крепим первую доску саморезами к основанию.
2. Устанавливаем ТЕРРАСНЫЙ ГВОЗДЬ вертикально вплотную к доске и легким ударом молотка по головке крепежа намечаем место входа крепежа в основание.
3. Не вынимая острие якоря крепежа из основания, левой рукой наклоняем его до угла 45-60° и начинаем забивать молотком, придерживая рукой.
4. Ударом молотка забиваем якорь ТЕРРАСНОГО ГВОЗДЯ в основание.
5. Ударом молотка приводим головку ТЕРРАСНОГО ГВОЗДЯ в вертикальное положение и через отверстие фиксируем ТЕРРАСНЫЙ ГВОЗДЬ на доске.
6. Устанавливаем следующую доску на лаги, ударами молотка через прокладку набиваем вторую доску на шипы ТЕРРАСНОГО ГВОЗДЯ. Повторяем пункты 2-6 для следующей доски.
7. Крепим последнюю доску к основанию.